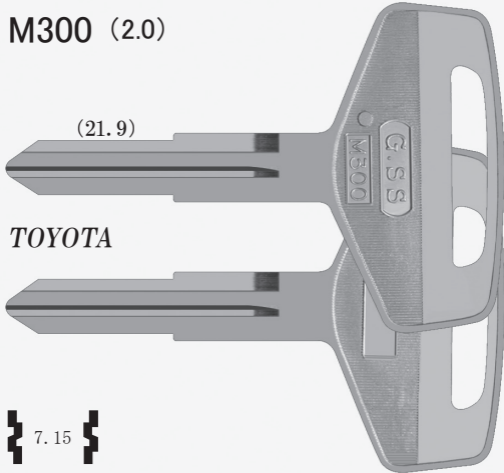


M300 (2.0)

(21.9)

TOYOTA



メーカー別

2-88P

溝別

P232